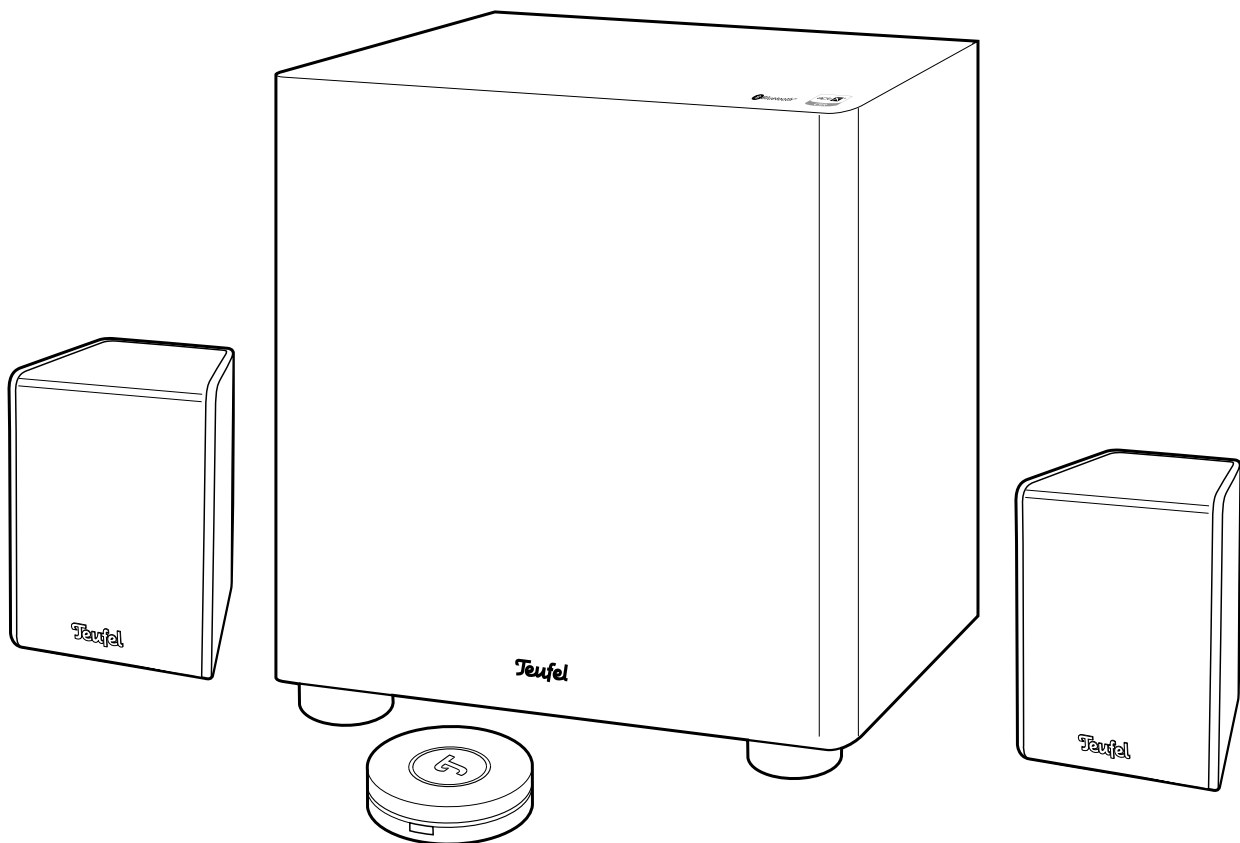


Technische Beschreibung und Bedienungsanleitung



Concept C

2.1-System

Teufel

Inhalt

Allgemeine Hinweise und Informationen	3	Fernbedienung	11
Zur Kenntnisnahme	3	Pairing Fernbedienung.....	11
Warenzeichen	3	Batteriewechsel	11
Originalverpackung.....	3	Bedienung	12
Reklamation	3	Aus- und in Standby schalten.....	12
Kontakt	3	Ein- und in Standby schalten.....	12
Bestimmungsgemäßer Gebrauch.....	3	Lautstärke	12
Zu Ihrer Sicherheit	4	Eingang wählen	12
Signalbegriffe	4	Pairing Bluetooth.....	13
Sicherheitshinweise	4	Bluetooth-Optionen.....	13
Symbolerklärungen	5	Bluetooth-Verbindung beenden	13
Übersicht	6	Reinigung und Pflege	14
Lieferumfang	6	Hilfe bei Störungen	15
Bedienelemente und Anschlüsse	6	Konformitätserklärung	16
Vorbereitung	8	Technische Daten	17
Auspacken	8		
Hinweise zum Aufstellen	8		
Aufstellung im Wohnbereich.....	8		
Aufstellung als PC-Soundsystem	8		
Anschließen	9		
Zuspieler anschließen	9		
Kopfhörer anschließen	9		
Mikrofon anschließen	9		
Satellitenlautsprecher anschließen.....	10		
Netzanschluss.....	10		

Allgemeine Hinweise und Informationen

Zur Kenntnisnahme

Die Informationen in diesem Dokument können sich ohne vorherige Ankündigung ändern und stellen keinerlei Verpflichtung seitens der Lautsprecher Teufel GmbH dar.

Ohne vorherige schriftliche Genehmigung der Lautsprecher Teufel GmbH darf kein Teil dieser Bedienungsanleitung vervielfältigt, in irgendeiner Form oder auf irgendeine Weise elektronisch, mechanisch, durch Fotokopien oder durch Aufzeichnungen übertragen werden.


© Lautsprecher Teufel GmbH

Version 1.0

Juni 2015

Warenzeichen

® Alle Warenzeichen sind Eigentum ihrer jeweiligen Eigner.

 Bluetooth® und das Bluetooth Symbol sind Warenzeichen der Bluetooth SIG, Inc.



aptX® und das aptX Symbol sind Warenzeichen der CSR plc oder verbundenen Unternehmen und können in mehreren Ländern geschützt sein.

Originalverpackung

Falls Sie das achtwöchige Rückgaberecht in Anspruch nehmen wollen, müssen wir Sie bitten, die Verpackung unbedingt aufzubewahren. Wir können die Lautsprecher nur MIT ORIGINAL-VERPACKUNG zurücknehmen.

Leerkartons sind nicht erhältlich!

Reklamation

Im Falle einer Reklamation benötigen wir zur Bearbeitung unbedingt folgende Angaben:

1. Rechnungs-Nummer

Zu finden auf dem Kaufbeleg (der dem Produkt beiliegt) oder der Auftragsbestätigung, die Sie als PDF-Dokument erhalten haben, z. B. 4322543

2. Serien-Nummer bzw. Los-Nummer

Zu finden auf der Rückseite des Gerätes, z. B. Serien-Nr.: KB20240129A-123.

Vielen Dank für Ihre Unterstützung!

Kontakt

Bei Fragen, Anregungen oder Kritik wenden Sie sich bitte an unseren Service:

Lautsprecher Teufel GmbH

BIKINI Berlin

Budapester Straße 44

10787 Berlin (Germany)

Telefon +49 (0)30 / 300 930 0

Telefax +49 (0)30 / 300 930 930

E-Mail: info@teufel.de

teufel.de oder teufelaudio.com

Bestimmungsgemäßer Gebrauch

Der Lautsprecher dient zur Wiedergabe von Musik und Sprache von einem externen Zuspeler.

Verwenden Sie den Lautsprecher ausschließlich wie in dieser Bedienungsanleitung beschrieben. Jede andere Verwendung gilt als nicht bestimmungsgemäß und kann zu Sach- oder sogar zu Personenschäden führen.

Der Hersteller übernimmt keine Haftung für Schäden, die durch nicht bestimmungsgemäßen Gebrauch entstanden sind.

Der Lautsprecher ist zum Einsatz im privaten Bereich bestimmt.



Bevor Sie die Lautsprecher in Betrieb nehmen, lesen Sie bitte zuerst die Sicherheitshinweise und die Bedienungsanleitung aufmerksam durch. Nur so können Sie alle Funktionen sicher und zuverlässig nutzen. Heben Sie die Bedienungsanleitung gut auf und übergeben Sie sie auch an einen möglichen Nachbesitzer.

Zu Ihrer Sicherheit

Signalbegriffe

Folgende Signalbegriffe finden Sie in dieser Anleitung:

⚠️ WARNUNG

Dieser Signalbegriff bezeichnet eine Gefährdung mit einem mittleren Risikograd, die, wenn sie nicht vermieden wird, den Tod oder eine schwere Verletzung zur Folge haben kann.

⚠️ VORSICHT

Dieser Signalbegriff bezeichnet eine Gefährdung mit einem niedrigen Risikograd, die, wenn sie nicht vermieden wird, eine geringfügige oder mäßige Verletzung zur Folge haben kann.

HINWEIS

Dieser Signalbegriff warnt vor möglichen Schäden.

Sicherheitshinweise

Fehlerhafte Elektroinstallation oder zu hohe Netzspannung kann zu elektrischem Stromschlag führen.

- Der Subwoofer ist für eine Netzspannung von 230V~ / 50 Hz geeignet. Achten Sie beim Anschließen darauf, dass die richtige Spannung anliegt. Nähere Informationen hierzu finden Sie auf dem Typenschild.
- Prüfen Sie den Subwoofer regelmäßig auf Schäden. Ziehen Sie sofort den Netzstecker und betreiben Sie ihn nicht, wenn das Gehäuse oder Netzkabel defekt ist oder andere sichtbare Schäden aufweist.
- Wenn das Netzkabel beschädigt ist, muss es durch ein gleichwertiges ersetzt werden.
- Wenn der Subwoofer Rauch entwickelt, verbrannt riecht oder ungewohnte Geräusche von sich gibt, trennen Sie ihn sofort vom Netz, und nehmen Sie ihn nicht mehr in Betrieb.
- Öffnen Sie niemals das Gehäuse des Subwoofers. Die Instandsetzung des Subwoofers darf nur von einem autorisierten Fachbetrieb vorgenommen werden. Dabei dürfen ausschließlich Teile verwendet werden, die den ursprünglichen Gerätedaten entsprechen.

- Verwenden Sie ausschließlich die durch den Hersteller spezifizierten Zubehörprodukte.
- Verwenden Sie das Gerät nur in Innenräumen.
- Betreiben Sie das Gerät nicht in Feuchträumen, und schützen Sie es vor Tropf- und Spritzwasser. Achten Sie auch darauf, dass keine Vasen oder andere mit Flüssigkeit gefüllten Gefäße auf dem Gerät oder in dessen Nähe stehen, damit keine Flüssigkeit in das Gehäuse gelangt. Falls doch Wasser oder andere Fremdkörper eingedrungen sind, ziehen Sie sofort den Netzstecker und nehmen Sie ggf. vorhandene Batterien heraus. Schicken Sie das Gerät dann an unsere Serviceadresse ein.
- Nehmen Sie niemals Änderungen an dem Gerät vor. Nicht autorisierte Eingriffe können Einfluss auf Sicherheit und Funktion haben.
- Fassen Sie den Netzstecker niemals mit feuchten Händen an.

Ein mangelhafter Aufstellungsort kann Verletzungen und Schäden verursachen.

- Verwenden Sie den Subwoofer nicht unbefestigt in Fahrzeugen, an labilen Standorten, auf wackeligen Stativen oder Möbeln, an unterdimensionierten Halterungen etc. Er könnte um- oder herunterfallen und Personenschäden verursachen oder selbst beschädigt werden.
- Stellen Sie den Subwoofer so auf, dass er nicht unbeabsichtigt umgestoßen werden kann und die Kabel keine Stolperfallen bilden.
- Stellen Sie den Subwoofer nicht in der Nähe von Wärmequellen auf (z. B. Heizkörper, Öfen, sonstige wärmespendende Geräte, wie Verstärker etc.).
- Benutzen Sie den Subwoofer nicht in explosionsgefährdeter Umgebung.
- Nutzen Sie die Bluetooth-Funktion nur an Orten, an denen drahtlose Funkübertragung gestattet ist.

Ein instabiler Untergrund kann dazu führen, dass der Subwoofer umkippt und dabei vor allem Kinder erheblich verletzt oder sogar erschlägt. Viele Unfälle können Sie vermeiden, wenn Sie folgende Vorsichtsmaßnahmen treffen:

- Wir empfehlen, den Subwoofer ausschließlich auf dem Fußboden aufzustellen.
- Falls Sie Untergestelle oder Standfüße verwenden möchten, verwenden Sie nur solche, die vom Hersteller empfohlen werden.
- Sorgen Sie auch bei Lagerung des Artikels dafür, dass er sicher steht und nicht herunter- oder umgerissen werden kann.

Kinder können sich beim Spielen in der Verpackungsfolie verfangen und darin ersticken.

- Lassen Sie Kinder nicht mit dem Gerät und den Verpackungsfolien spielen. Es besteht Erstickungsgefahr.
- Achten Sie darauf, dass Kinder keine kleinen Teile aus dem Gerät entnehmen oder vom Gerät abziehen (z.B. Bedientöpfe oder Steckeradapter). Sie könnten die Teile verschlucken und daran ersticken.
- Lassen Sie Kinder niemals unbeaufsichtigt elektrische Geräte benutzen.

Ausgelaufene Batteriesäure kann zu Verätzungen führen.

- Vermeiden Sie den Kontakt von Batteriesäure mit Haut, Augen und Schleimhäuten. Spülen Sie bei Kontakt mit der Säure die betroffenen Stellen sofort mit reichlich klarem Wasser und suchen Sie ggf. einen Arzt auf.

Batterien (insbesondere Lithiumbatterien) können bei unsachgemäßem Umgang explodieren.

- Versuchen Sie niemals, Batterien zu laden.
- Setzen Sie nur Batterien desselben oder gleichwertigen Typs ein.
- Batterien und Akkus dürfen Sie nicht erhitzen, kurzschließen oder durch Verbrennen beseitigen.
- Setzen Sie Batterien und Akkus nicht der direkten Sonne aus.

Dauerhaftes Hören mit hoher Lautstärke kann zu Gehörschäden führen.

Beugen Sie Gesundheitsschäden vor und vermeiden Sie das Hören bei großem Lautstärkepegel über lange Zeiträume.


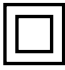

- Halten Sie bei hohen Lautstärken immer einen gewissen Abstand zum Gerät und nie Ihre Ohren direkt an den Lautsprecher.
- Wenn ein Lautsprecher auf volle Lautstärke eingestellt ist, kann ein sehr hoher Schalldruck entstehen. Neben organischen Schäden können dadurch auch psychologische Folgen auftreten. Besonders gefährdet sind Kinder und Haustiere. Stellen Sie den Lautstärkereglern Ihres Signalquellen geräts vor dem Einschalten auf einen niedrigen Pegel ein.

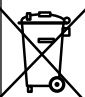
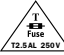
Beschädigungsgefahr!

Überspannungen durch Blitzschlag können das Gerät beschädigen bzw. zerstören.

- Ist das Gerät längere Zeit unbeaufsichtigt (z. B. während des Urlaubs), oder droht ein Gewitter, ziehen Sie den Netzstecker heraus.
- Nehmen Sie bei längerer Abwesenheit die Batterie aus der Fernbedienung. Eine ausgelaufene Batterie kann die Fernbedienung beschädigen.

Symbolerklärungen

	<p>Altgeräte dürfen nicht in den Hausmüll!</p> <p>Sollte das Gerät einmal nicht mehr benutzt werden können, so ist jeder Verbraucher gesetzlich verpflichtet, Altgeräte getrennt vom Hausmüll z.B. bei einer Sammelstelle seiner Gemeinde/ seines Stadtteils abzugeben. Damit wird gewährleistet, dass die Altgeräte fachgerecht verwertet und negative Auswirkungen auf die Umwelt vermieden werden.</p> <p>Deshalb sind Elektrogeräte mit dem hier abgebildeten Symbol gekennzeichnet.</p>
	<p>Schutzklasse II</p> <p>Doppelte Isolierung</p>
	<p>Stromschlaggefahr – Gehäuse nicht öffnen.</p> <p>Vor dem Sicherungswechsel Netzkabel entfernen.</p>

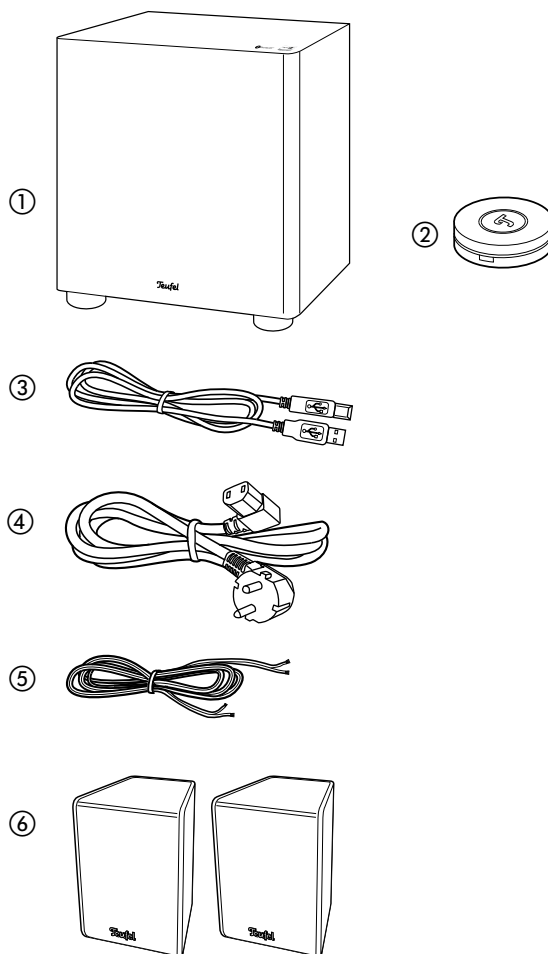
	<p>Batterien und Akkus dürfen nicht in den Hausmüll!</p> <p>Jeder Verbraucher ist gesetzlich verpflichtet, alle Batterien und Akkus, egal ob sie Schadstoffe*) enthalten oder nicht, bei einer Sammelstelle seiner Gemeinde/seines Stadtteils oder im Handel abzugeben, damit sie einer umweltschonenden Entsorgung zugeführt werden können.</p> <p>Batterien und Akkus bitte nur in entladem Zustand abgeben!</p> <p>*) gekennzeichnet mit: Cd = Cadmium, Hg = Quecksilber, Pb = Blei</p>
	<p>Sicherung T 2,5 AL / 250 V</p>

Übersicht

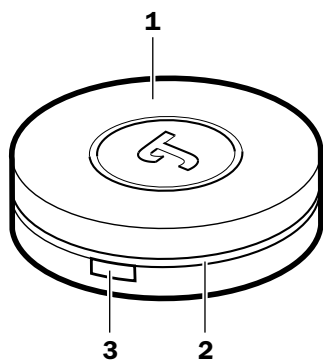
Lieferumfang

- ① 1x Subwoofer Concept C
- ② 1x Fernbedienung
- ③ 1x USB-Kabel
- ④ 1x Netzkabel
- ⑤ 1x Lautsprecherkabel (15 m)
- ⑥ 2x Satellitenlautsprecher C25FCR

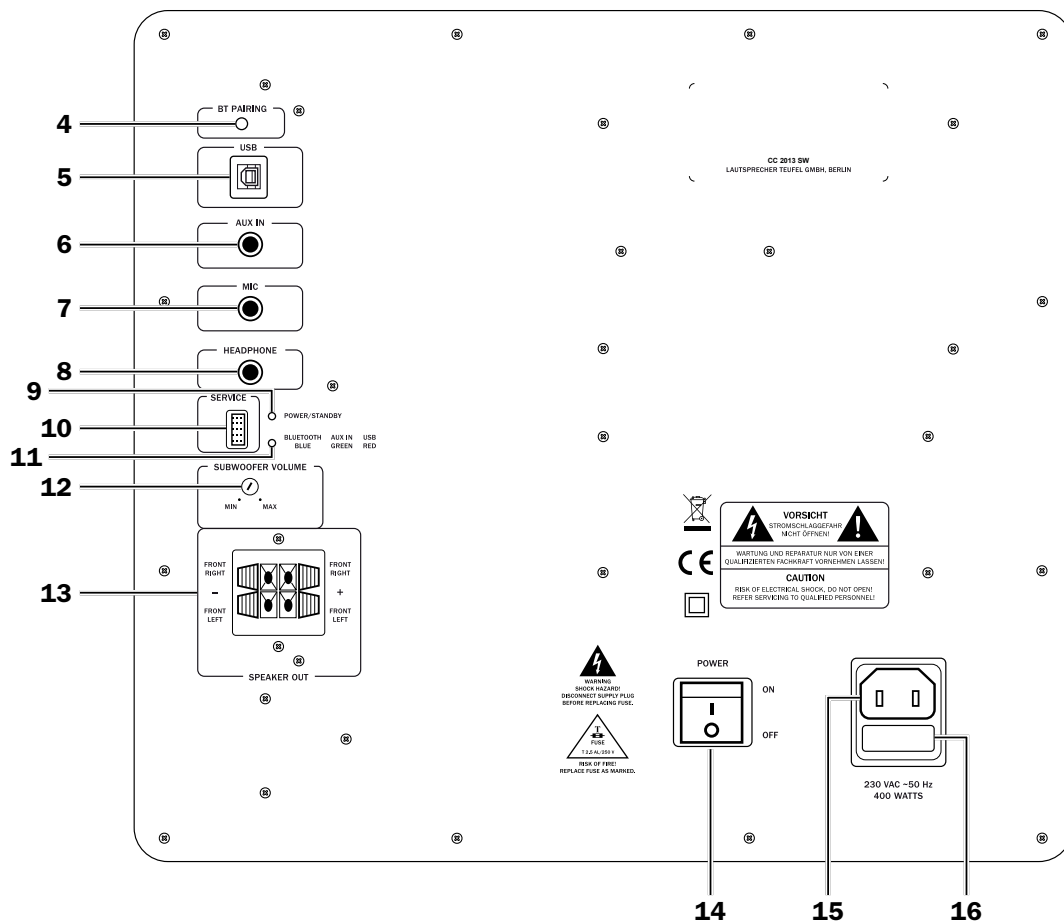
- Prüfen Sie, ob die Lieferung vollständig und unbeschädigt ist. Sollte die Lieferung unvollständig sein oder Transportschäden aufweisen, wenden Sie sich bitte an unseren Service (siehe Seite 3).
- Nehmen Sie ein beschädigtes Gerät nie in Betrieb.



Bedienelemente und Anschlüsse



Pos	Bezeichnung	Erklärung
1		Drehregler
2		LED-Ring
3		Seitlicher Taster



Pos	Bezeichnung	Erklärung
4	BT PAIRING	Bluetooth-Verbindung herstellen
5	USB	USB-Anschlussbuchse
6	AUX IN	Eingangsbuchse für analoge Signale (z.B. MP3-Player)
7	MIC	Eingangsbuchse für ein Mikrofon
8	HEADPHONE	Ausgangsbuchse für Kopf- / Ohrhörer
9	POWER / STANDBY	LED 1 (rot=Standby, grün=eingeschaltet)
10	SERVICE	Servicebuchse (nur für den Service-Techniker)
11	BLUETOOTH / AUX IN / USB	LED 2 (blau=BLUETOOTH, grün=AUX IN, rot=USB)
12	SUBWOOFER VOLUME	Drehregler für die Subwoofer-Lautstärke
13	SPEAKER OUT	Anschlussklemmen für die Satelliten-Lautsprecher
14	POWER ON / OFF	Netzschalter
15		Anschlussbuchse für das Netzkabel
16		Sicherung

Vorbereitung

Auspacken

- Öffnen Sie vorsichtig den Karton und heben Sie den Subwoofer mit den EPE-Schaumteilen vorsichtig heraus, ohne in die Membrane im Subwooferboden zu fassen.

Hinweise zum Aufstellen

i Umfangreiche Hinweise zur korrekten Aufstellung finden Sie auf unserer Webseite.

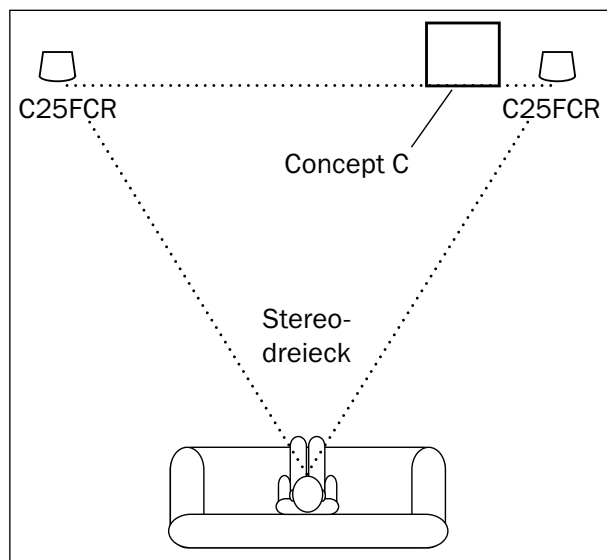
- Wählen Sie einen stabilen, ebenen Untergrund.
- Sorgen Sie für eine trockene, staubfreie Umgebung.
- Achten Sie auf einen festen Stand des Subwoofers, um Vibrationen zu vermeiden.
- Vermeiden Sie die Nähe von Wärmequellen und direkte Sonneneinstrahlung.
- Verlegen Sie die Anschlusskabel so, dass sie keine Stolperfallen bilden.
- Stellen Sie keine schweren Gegenstände auf die Kabel oder den Subwoofer.

Aufstellung im Wohnbereich

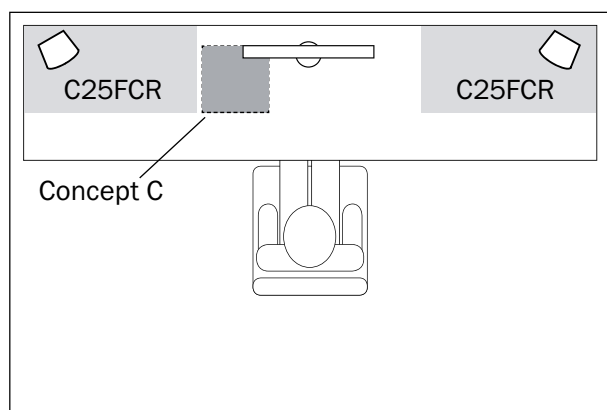
- Stellen Sie die Satelliten-Lautsprecher möglichst in gleichem Abstand vom Hörer links und rechts auf oder befestigen Sie sie an der Wand.
- Der Standort des Subwoofers ist frei wählbar und beeinflusst die übrigen Lautsprecher nicht. Positionieren Sie ihn jedoch nicht in einer Raumecke, da es hierbei zu unkontrollierbaren Frequenzüberhöhungen kommen kann. Ideal ist häufig ein Standort zwischen den Satelliten-Lautsprechern.

Aufstellung als PC-Soundsystem

- Bei einem Einsatz als PC-Soundsystem ist es sinnvoll, sich auf die Beschallung des PC-Arbeitsplatzes – also den Bereich wo Bildschirm und Hörer sich befinden – zu konzentrieren.
- Bitte die Lautsprecher innerhalb der grauen Bereiche positionieren.



Aufstellung im Wohnbereich



Aufstellung als PC-Soundsystem

Anschließen

Zuspieler anschließen

1. Ziehen Sie den Netzstecker aller Geräte, die verbunden werden sollen, aus der Steckdose, damit ein versehentliches Einschalten ausgeschlossen ist.

2. Schließen Sie das Concept C gemäß der nachfolgenden Beispiele an Ihre Zuspieler an.

- PC:
 - Anschluss an **USB (5)** mithilfe eines USB-Kabels. Tonausgabe am PC auf USB Sound Device o.Ä. einstellen.
- MP3-Player:
 - Anschluss an **AUX IN (6)** mithilfe eines Stereo-Kabels mit 3,5-mm-Klinkensteckern.
- Mikrofon:
 - Mikrofon mit 3,5-mm-Klinkenstecker an **MIC (7)** anschließen.

Passende Kabel finden Sie in unserem Web-Shop.

Darüber hinaus können Sie ein Smartphone oder ein Tablet via Bluetooth mit dem Concept C verbinden (siehe „Pairing Bluetooth“ auf Seite 13).

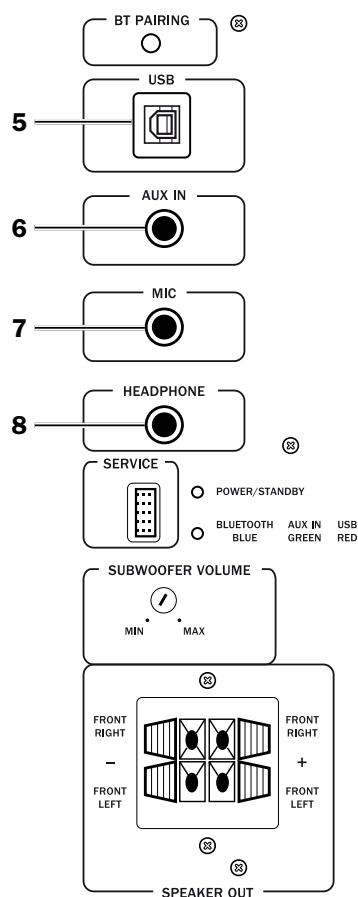
Kopfhörer anschließen

Sie können handelsübliche Kopf- / Ohrhörer mit 3,5-mm-Klinkenstecker an die Buchse **HEADPHONE (8)** anschließen. Subwoofer und Satellitenlautsprecher werden bei angeschlossenem Kopfhörer automatisch stumm geschaltet.

Mikrofon anschließen

Das Signal eines an die Buchse **MIC (7)** angeschlossenen Mikrofons wird per USB zur Soundkarte des PCs durchgereicht und kann hier weiterverarbeitet werden. Die Buchse **MIC (7)** eignet sich nicht für Karaoke oder ähnliche Anwendungen.

Im Bluetooth-Modus ist die Buchse **MIC (7)** ohne Funktion.



Satellitenlautsprecher anschließen

⚠ VORSICHT

- Verlegen Sie die Lautsprecherkabel so, dass sie keine Stolperfallen bilden.

HINWEIS

Achten Sie auf korrekte Polung!

- Verbinden Sie jeweils die Klemmen mit gleicher Farbe. Ansonsten leidet die Klangqualität.
- Die Adern der Lautsprecherkabel sind durch unterschiedliche Farben oder Formen gekennzeichnet.

1. An der Rückseite des Concept C befinden sich die Anschlussklemmen **SPEAKER OUT (13)** für die Satellitenlautsprecher.

Verlegen Sie die Lautsprecherkabel vom Subwoofer zu jedem der Satellitenlautsprecher.

Kleiner Tipp: Beschriften Sie die Kabel am Subwoofer-Ende – das hilft bei eventuellem Ab- und Aufbau der Anlage.

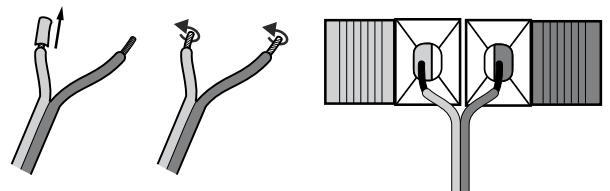
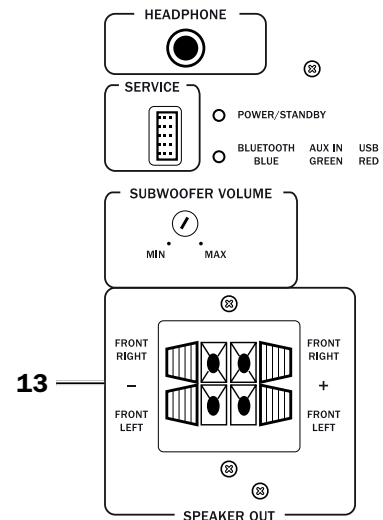
2. Teilen Sie die Lautsprecherkabel an beiden Enden auf etwa 30 mm und entfernen Sie jeweils ca. 10 mm der Isolierung.

3. Verdrehen Sie die abisolierten Kabelenden, damit kein Draht heraussteht. Ein Verzinnen ist nicht notwendig.

4. Drücken Sie die Hebel der Anschlussklemme nach unten, und führen Sie die abisolierten Kabelenden in die entsprechenden Öffnungen ein. Beim Loslassen der Hebel sind die Kabelenden festgeklemmt. Schließen Sie so alle Kabel an den Subwoofer an. Achten Sie darauf, dass keine Isolierung mit eingeklemmt wird.

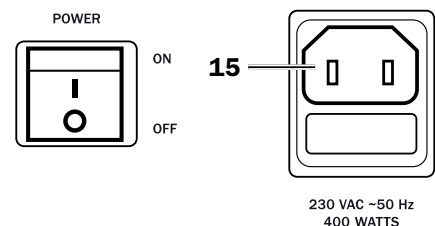
5. Schließen Sie die anderen Enden der Lautsprecherkabel an die Satellitenlautsprecher an.

Hinweise dazu sollten Sie in der dazugehörigen Bedienungsanleitung finden.



Netzanschluss

- Stecken Sie den Kaltgerätestecker des beiliegenden Netzkabels in die Anschlussbuchse **(15)**.
- Stecken Sie den Netzstecker in eine leicht zugängliche Netzsteckdose.
- Stecken Sie auch die Netzstecker Ihrer Zusprieler wieder zurück in die Netzsteckdose.

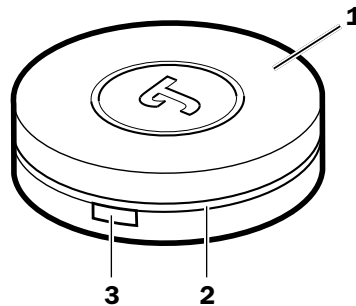


Fernbedienung

Pairing Fernbedienung

Standardmäßig ist die Fernbedienung bereits mit dem System gekoppelt. Sollte die Verbindung einmal unterbrochen sein, muss das Pairing erneut durchgeführt werden. Gehen Sie in einem solchen Fall wie folgt vor:

1. Schalten Sie das Concept C ein.
2. Positionieren Sie die Fernbedienung in einem Abstand von maximal 25 cm zum Concept C.
3. Halten Sie den seitlichen Taster **(3)** so lange gedrückt, bis der LED-Ring **(2)** zu blinken beginnt, und lassen Sie ihn dann los.
 - 3-mal blinken: Pairing war erfolgreich.
 - 10-mal blinken: Pairing ist fehlgeschlagen und muss wiederholt werden.



Batteriewechsel

Die Fernbedienung arbeitet mit 2 Batterien Typ AAA.

- Ziehen Sie zum Öffnen des Batteriefachs einfach den Drehregler **(1)** nach oben ab.
- Legen Sie die neuen Batterien so ein, dass deren Minuspol an den Federn anliegt.

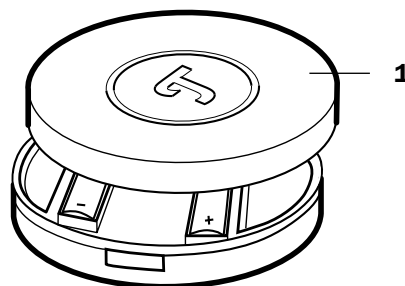
⚠ VORSICHT

Ausgelaufene Batteriesäure kann zu Verätzungen führen.

- Vermeiden Sie den Kontakt von Batterie-säure mit Haut, Augen und Schleimhäuten. Spülen Sie bei Kontakt mit der Säure die betroffenen Stellen sofort mit reichlich klarem Wasser und suchen Sie ggf. einen Arzt auf.

Batterien können bei unsachgemäßem Umgang explodieren.

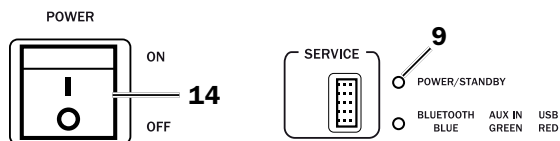
- Versuchen Sie niemals, Batterien zu laden.
- Setzen Sie nur Batterien desselben oder gleichwertigen Typs ein.
- Batterien und Akkus dürfen Sie nicht erhitzen, kurzschließen oder durch Verbrennen beseitigen.
- Setzen Sie Batterien und Akkus nicht der direkten Sonne aus.



Bedienung

Aus- und in Standby schalten

- Mit dem Netzschalter **(14)** schalten Sie den Subwoofer in Standby bzw. aus.
Die LED 1 **POWER/STANDBY (9)** leuchtet im Standby-Modus rot, bei ausgeschaltetem Gerät leuchtet sie nicht.



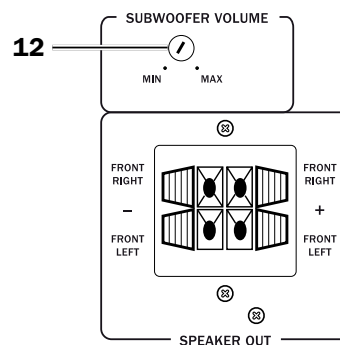
Ein- und in Standby schalten

- Concept C einschalten:
Kurz auf die Mitte des Drehreglers **(1)** drücken.
Die LED 1 **POWER/STANDBY (9)** leuchtet im eingeschalteten Zustand grün.
- Concept C in Standby schalten:
Drehregler **(1)** so lange gedrückt halten, bis der LED-Ring **(2)** 3-mal blinkt.
Die LED 1 **POWER/STANDBY (9)** leuchtet im Standby-Modus rot.

Gerätestatus	LED 1 (9)
Ausgeschaltet	aus
Standby	rot
Eingeschaltet	grün

Lautstärke

- System-Lautstärke ändern:
Drehregler **(1)** drehen.
- Stummschaltung (Mute) ein- / ausschalten:
Drehregler **(1)** kurz drücken.
- Subwoofer-Lautstärke ändern:
Potentiometer mithilfe eines Schraubendrehers auf die gewünschte Einstellung drehen.



Eingang wählen

- Seitlichen Taster **(3)** (wiederholt) drücken. Durch jeden Tastendruck wird der nächste Eingang ausgewählt (siehe Tabelle rechts).

aktiver Eingang	LED 1 (9)	LED 2 (11)
USB (5)	grün	rot
AUX IN (6)	grün	grün
BLUETOOTH	grün	blau

Pairing Bluetooth

Über Bluetooth können Sie ein kompatibles Quellgerät (z.B. ein Smartphone) drahtlos mit dem Concept C verbinden. Die Tonausgabe des Quellgerätes erfolgt dann über den Concept C.

Um eine Verbindung herzustellen, müssen beide Geräte gekoppelt werden (englisch „pairing“). Dabei sollte der Abstand zwischen dem Concept C und dem Quellgerät nicht mehr als 1 m betragen. Nach dem Koppeln beträgt die Reichweite ohne Hindernisse ca. 10 m.

1. Drücken Sie so oft den seitlichen Taster **(3)**, bis die LED **2 (11)** blau leuchtet.

Der Eingang „Bluetooth“ ist damit gewählt.

2. Aktivieren Sie Bluetooth an Ihrem Quellgerät (z.B. Smartphone, iPad® etc.).

3. Drücken Sie die Taste **BT PAIRING (4)** und lassen Sie Ihr Quellgerät nach Bluetooth-Geräten suchen. Mehr Informationen dazu finden Sie in der dazugehörigen Bedienungsanleitung.

4. In der Liste der gefundenen Geräte sollte nach dem Suchlauf auch „Concept C“ aufgeführt sein. Wählen Sie diesen Eintrag aus der Liste der gefundenen Geräte aus.

Ihr Concept C arbeitet jetzt als Bluetooth-Wiedergabegerät. Alle Töne, die sonst von Ihrem Quellgerät abgespielt würden, werden nun vom Concept C wiedergegeben.

Den Pairing-Vorgang müssen Sie nur einmal durchführen. Das Concept C bleibt in der Liste der gekoppelten Geräte enthalten und kann daraus jederzeit wieder ausgewählt werden.

i Bei einigen Smartphones bzw. Tablets müssen Sie im Wiedergabemenü einstellen, dass die Töne über das Bluetooth-Gerät und nicht über das Quellgerät selbst wiedergegeben werden sollen.

Die Lautstärke- und Toneinstellung des Quellgerätes hat auch Einfluss auf die Lautstärke des Concept C.

Bluetooth-Optionen

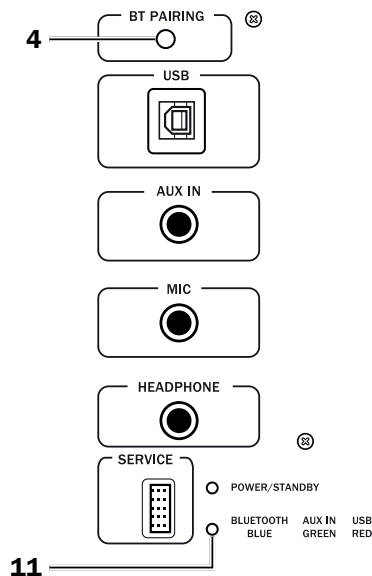
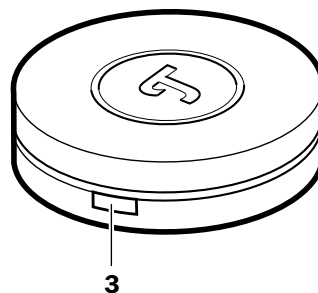
Je nach Gerätetyp verfügt Ihr Quellgerät evtl. über einige Bluetooth-Optionen, wie z.B. Medienwiedergabe und Anruffunktion. Hier können Sie die Optionen Ihren Wünschen entsprechend ein- und ausschalten.

Die Anruffunktion wird vom Concept C nicht unterstützt.

Nähere Informationen zu den Bluetooth-Optionen finden Sie in der Bedienungsanleitung Ihres Quellgerätes.

Bluetooth-Verbindung beenden

Schalten Sie die Bluetooth-Funktion an Ihrem Quellgerät aus oder entkoppeln Sie das Concept C.



Reinigung und Pflege

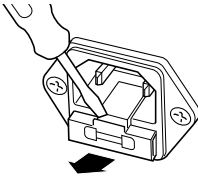
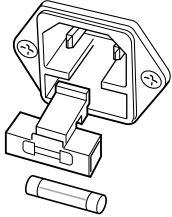
HINWEIS

Äußere Einflüsse können das Gerät beschädigen bzw. zerstören.

- *Ist das Gerät längere Zeit unbeaufsichtigt (z.B. während des Urlaubs), oder droht ein Gewitter, ziehen Sie den Netzstecker aus der Steckdose heraus. Plötzlich auftretende Überspannungen können sonst zum Defekt führen.*
 - *Nehmen Sie bei längerer Abwesenheit die Batterie(n) aus der Fernbedienung. Ausgelaufene Batterien können die Fernbedienung beschädigen.*
 - *Verwenden Sie möglichst nur klares Wasser ohne Reinigungszusätze. Bei hartnäckigen Flecken können Sie mildes Seifenwasser verwenden.*
 - *Verwenden Sie auf keinen Fall scharfe Reiniger, Spiritus, Verdünner, Benzin oder Ähnliches. Solche Reinigungsmittel können die empfindliche Gehäuseoberfläche beschädigen*
- Entfernen Sie Staub oder leichte Verschmutzungen am besten mit einem trockenen, geschmeidigen Ledertuch.
 - Reiben Sie stärkere Verschmutzungen mit einem leicht angefeuchteten Tuch ab. Sorgen Sie dafür, dass keine Flüssigkeit in das Gehäuse eindringt.
 - Wischen Sie die feuchten Flächen anschließend sofort mit einem weichen Tuch ohne Druck trocken.

Hilfe bei Störungen

Die folgenden Hinweise sollen Ihnen helfen, Störungen zu beseitigen. Sollte dies nicht gelingen, helfen Ihnen sicherlich unsere ausführlichen FAQs auf unserer Website weiter. Ansonsten nehmen Sie bitte Kontakt mit unserer Hotline auf (siehe Seite 3). Beachten Sie die Garantieminuten.

Störung	Mögliche Ursache	Abhilfe
Das Gerät bleibt stumm.	Der falsche Eingang ist gewählt.	Richtigen Eingang wählen (siehe Seite 12).
	Gerät ist »stumm« geschaltet.	Kurz auf den Drehregler (1) der Fernbedienung drücken.
	Lautstärke ist auf »0« gestellt.	Lautstärke durch Drehen des Drehreglers (1) erhöhen.
Der Klang ist nicht optimal.	Die Satelliten-Lautsprecher sind verpolt angeschlossen.	Korrigieren Sie die Anschlüsse (siehe Seite 10).
Der Subwoofer arbeitet nicht oder zu schwach.	Der Subwoofer ist ausgeschaltet oder hat keinen Strom.	Subwoofer mit dem Schalter (14) einschalten. Netzkabel und Steckdose prüfen.
	Die Lautstärke ist zu niedrig eingestellt.	Lautstärke mit dem Regler Subwoofer Volume (12) erhöhen.
	Sicherung defekt.	<div style="display: flex; justify-content: space-around;"> <div style="text-align: center;"> <p>1. </p> <p>Netzkabel entfernen. Sicherungshalter an der Netzanschlussbuchse vorsichtig herausziehen.</p> </div> <div style="text-align: center;"> <p>2. </p> <p>Alte Sicherung nach unten herausdrücken. Neue Sicherung (2 A träge) einsetzen und Halter zurückschieben.</p> </div> </div>
Der Subwoofer brummt.	Das Brummen wird durch Netzstörungen verursacht.	Netzfilter kaufen und beide Geräte daran anschließen.
	Das Brummen wird durch eine Mehrfachsteckdose verursacht.	Andere Mehrfachsteckdose verwenden oder Subwoofer direkt an die Wandsteckdose anschließen. Eventuell hilft es auch, wenn Sie den Netzstecker anders herum in die Steckdose stecken.
Die Wiedergabe ist verwascht.	Grundsätzlich ist das Concept C ein sehr rauscharmes System. Meist »entlarvt« das im Hochtonbereich sehr gut auflösende Boxensystem die mangelhafte Qualität einer Signalquelle (z.B. von MP3-Dateien).	Sorgen Sie dafür, dass von der Quelle ein einwandfreies Signal zum Concept C gesendet wird.



EG-Konformitätserklärung EU-Declaration of Conformity

Hiermit bestätigen wir, dass das nachfolgend bezeichnete Gerät den angegebenen-Richtlinien entspricht.

We herewith confirm that the appliance as detailed below complies with the mentioned directives.

Artikelbezeichnung: Concept C

Article description:

Firmenanschrift: Teufel Lautsprecher GmbH
Company address: Budapester Straße 44
D-10787 Berlin

Einschlägige EG-Richtlinien / Governing EU-directives / Directives CE concernées :

- | | |
|--|---|
| <input checked="" type="checkbox"/> 1. Elektromagnetische Verträglichkeit (EMV)
Electromagnetic compatibility (EMC)
2004/108/EC | <input checked="" type="checkbox"/> 2. Niederspannungs-Richtlinie
Low-voltage directive
2006/95/EC |
| <input type="checkbox"/> 3. Sicherheit von Spielzeug
Safety of toys
88/378/EEC, amended 93/68/EEC | <input type="checkbox"/> 4. Medizinprodukte (Klasse 1)
Medical device directive (Class 1)
93/42/EEC |
| <input checked="" type="checkbox"/> 5. Funkanlagen und
Telekommunikationsendeinrichtungen
Radio and Telecommunication Terminal Equipment
R&TTE 1999/5/EC | <input checked="" type="checkbox"/> 6. Ökodesign – Richtlinie
Energy – Using – Product – Directive (EuP)
2009/125/EEC |
| <input checked="" type="checkbox"/> 7. Richtlinie zur Beschränkung der Verwendung
bestimmter gefährlicher Stoffe in Elektro- und
Elektronikgeräten (RoHS- Richtlinie 2011/65/EC) | |

Harmonisierte EN-Normen / Harmonised EN-Standards

Der Artikel entspricht folgenden, zur Erlangung des CE-Zeichens erforderlichen Normen:
The article complies with the standards as mentioned below which are necessary to obtain the CE-symbol:

DIN EN 55013:2013
DIN EN 55020:2012
DIN EN 61000-3-2:2010
DIN EN 61000-3-3:2014
DIN EN 55022: 2011
DIN EN 55024: 2011
DIN EN 60065:2011
DIN EN 62321:2005
ETSI EN 301489-1 V1.9.2
ETSI EN 301489-9 V1.4.1
ETSI EN 300328 V 1.8.1:
Verordnung 1275/2008
Verordnung 0278/2009

Edgar van Velzen

Geschäftsführer

Ausstellungsdatum / Date of issue: 06. März 2015

Technische Daten

Leistungsaufnahme, max:	400 W
Betriebsspannung:	230 V~, 50 Hz
Maße (B x H x T)	31,5 x 34 x 32 cm
Nettogewicht:	12 kg ohne Satelliten-Lautsprecher 13,6 kg mit Satelliten-Lautsprechern

Weitere technische Daten erhalten Sie auf unserer Webseite.

Alle Angaben ohne Gewähr. Technische Änderungen, Tippfehler und Irrtum vorbehalten.

Teufel

Bei Fragen, Anregungen oder Kritik wenden Sie sich bitte an unseren Service:

Lautsprecher Teufel GmbH
BIKINI Berlin
Budapester Straße 44
10787 Berlin (Germany)

Tel.: +49 (0)30 - 300 930 0
Fax: +49 (0)30 - 300 930 930
www.teufel.de

Alle Angaben ohne Gewähr.
Technische Änderungen, Tippfehler
und Irrtum vorbehalten.

Anleitungs-Nr. 93030_DE_20150623