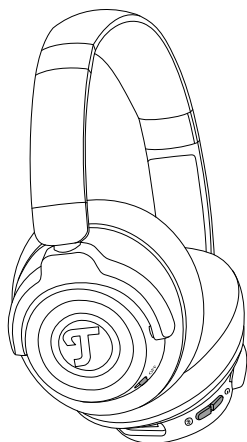


Technische Beschreibung und Bedienungsanleitung



REAL BLUE NC

Kopfhörer mit Bluetooth®- und ANC-Funktion

Teufel

Allgemeine Hinweise und Informationen

Zur Kenntnisnahme

Die Informationen in diesem Dokument können sich ohne vorherige Ankündigung ändern und stellen keinerlei Verpflichtung seitens der Lautsprecher Teufel GmbH dar.

Ohne vorherige schriftliche Genehmigung der Lautsprecher Teufel GmbH darf kein Teil dieser Bedienungsanleitung vervielfältigt, in irgendeiner Form oder auf irgendeine Weise elektronisch, mechanisch, durch Fotokopien oder durch Aufzeichnungen übertragen werden.

© Lautsprecher Teufel GmbH
Version 1.0, November 2017

Kontakt

Bei Fragen, Anregungen oder Kritik wenden Sie sich bitte an unseren Service:

Lautsprecher Teufel GmbH

BIKINI Berlin

Budapester Straße 44

10787 Berlin (Germany)

Telefon:

Deutschland: +49 (0)30 217 84 217

Österreich: +43 12 05 22 3

Schweiz: +41 43 50 84 08 3

Telefax: +49 (0)30 / 300 930 930

Online-Support: www.teufel.de/service

Kontaktformular: www.teufel.de/kontakt

Originalverpackung

Falls Sie das achtwöchige Rückgaberecht in Anspruch nehmen wollen, bitten wir Sie, die Verpackung unbedingt aufzubewahren. Wir können den Artikel nur mit ORIGINALVERPACKUNG zurücknehmen.

Leerkartons sind nicht erhältlich!

Reklamation

Im Falle einer Reklamation benötigen wir zur Bearbeitung unbedingt folgende Angaben:

1. Rechnungs-Nummer

Zu finden auf dem Kaufbeleg (der dem Produkt beiliegt) oder der Auftragsbestätigung, die Sie als PDF-Dokument erhalten haben, z. B. 4322543

2. Serien-Nummer bzw. Los-Nummer

Zu finden auf der Verpackung des Geräts, z. B. Serien-Nr.: UL 04007480121A

Vielen Dank für Ihre Unterstützung!

Umweltschutz



Altgeräte dürfen nicht in den Hausmüll!

Sollte das Gerät einmal nicht mehr benutzt werden können, so ist jeder Verbraucher gesetzlich verpflichtet, Altgeräte getrennt vom Hausmüll z. B. bei einer Sammelstelle seiner Gemeinde / seines Stadtteils abzugeben. Damit wird gewährleistet, dass die Altgeräte fachgerecht verwertet und negative Auswirkungen auf die Umwelt vermieden werden.

Deshalb sind Elektrogeräte mit dem abgebildeten Symbol gekennzeichnet.



Batterien und Akkus dürfen nicht in den Hausmüll!

Jeder Verbraucher ist gesetzlich verpflichtet, alle Batterien und Akkus, egal ob sie Schadstoffe*) enthalten oder nicht, bei einer Sammelstelle seiner Gemeinde/seines Stadtteils oder im Handel abzugeben, damit sie einer umweltschonenden Entsorgung zugeführt werden können.

Batterien und Akkus bitte nur in entladendem Zustand abgeben!

*) gekennzeichnet mit: Cd = Cadmium, Hg = Quecksilber, Pb = Blei

Lieferumfang

1× Kopfhörer „REAL BLUE NC“

1× USB-Kabel, 1 m lang

1× Verbindungskabel mit zwei 3,5-mm-Klinkensteckern, 1,3 m lang

1× Aufbewahrungsbox

Zu Ihrer Sicherheit

Bitte lesen



Bevor Sie den Kopfhörer in Betrieb nehmen, lesen Sie bitte zuerst die Sicherheitshinweise und die Bedienungsanleitung aufmerksam durch. Nur so können Sie alle Funktionen sicher und zuverlässig nutzen.

Heben Sie die Bedienungsanleitung gut auf und übergeben Sie sie auch an einen möglichen Nachbesitzer.

Bestimmungsgemäßer Gebrauch

Der Kopfhörer „REAL BLUE NC“ dient zur Wiedergabe von Tonsignalen, die mithilfe des mitgelieferten Kabels oder über Bluetooth® von einem Audiosystem übertragen werden.

Verwenden Sie den Kopfhörer ausschließlich wie in dieser Bedienungsanleitung beschrieben. Jede andere Verwendung gilt als nicht bestimmungsgemäß und kann zu Sach- oder sogar zu Personenschäden führen.

Der Hersteller übernimmt keine Haftung für Schäden, die durch nicht bestimmungsgemäßen Gebrauch entstanden sind.

Der Kopfhörer ist für den Heim-, DJ- und Profibereich geeignet.



Sicherheitshinweise

Erstickungsgefahr für Kinder!

Achten Sie darauf, dass Kinder nicht mit der Verpackungsfolie spielen und keine kleinen Teile vom Kopfhörer abziehen und in den Mund nehmen. Es besteht Erstickungsgefahr.



Dauerhaftes Hören mit hoher Lautstärke kann zu Gehörschäden führen.

Beugen Sie Gesundheitsschäden vor und vermeiden Sie das Hören bei großem Lautstärkepegel über lange Zeiträume.

Kopfhörer gehören nur an Kopfhörerausgänge! Nicht an den Lautsprecherauszug eines Verstärkers anschließen.

Stellen Sie den Lautstärkeregel Ihrer Audioquelle auf einen niedrigen Pegel ein, bevor Sie den Kopfhörer aufsetzen.

Gefahr im Straßenverkehr!

Die Kopfhörer dämpfen Außengeräusche stark ab. Tragen Sie Ihren Kopfhörer deshalb aus Gründen der Verkehrssicherheit nicht beim Führen von Kraftfahrzeugen oder beim Fahrrad fahren.

Achten Sie auch als Fußgänger auf Ihre Umgebung, während Sie den Kopfhörer tragen, besonders wenn Sie Straßen überqueren.

Verletzungsgefahr!

Benutzen Sie Ihre Kopfhörer nicht in explosionsgefährdeten Bereichen.

Gesundheitsgefahr!

Ausgelaufene Batteriesäure kann zu Verätzungen führen. Vermeiden Sie den Kontakt von Batteriesäure mit Haut, Augen und Schleimhäuten. Spülen Sie bei Kontakt mit der Batteriesäure die betroffenen Stellen sofort mit reichlich klarem Wasser und suchen Sie ggf. einen Arzt auf.

Achtung! Explosions-/Brandgefahr!

Lithiumakkus können bei unsachgemäßem Umgang explodieren. Ersetzen Sie den Akku nur durch denselben oder einen gleichwertigen Typ. Erhitzen oder verbrennen Sie den Akku nicht. Laden Sie den Akku nur bei einer Umgebungstemperatur von 10–45 °C. Benutzen Sie den Kopfhörer nicht in explosionsgefährdeten Bereichen. Setzen Sie Batterien und Akkus nicht der direkten Sonne aus.

Störungen durch Funkwellen!

Funkwellen können andere empfindliche, ungeschützte Geräte in ihrer Funktion beeinträchtigen. Benutzen Sie den Kopfhörer nur in Umgebungen, in denen die Verwendung von Bluetooth® erlaubt ist.

Beschädigungsgefahr!

Schützen Sie Ihren Kopfhörer vor Nässe, Feuchtigkeit, Hitze (z. B. im Sommer im Auto) und mechanischen Einwirkungen (z. B. starken Stößen, Druck und Fall).

Fassen Sie beim Herausziehen des Verbindungskabels immer den Stecker an. Ziehen Sie nicht am Kabel.

 Dieses Symbol zeigt an, dass das Gerät über Gleichspannung versorgt wird.

Reinigung

Reinigen Sie die Ohrpolster und den Bügel mit einem weichen, trockenen Tuch. Verwenden Sie auf keinen Fall aggressive Reinigungsmittel, da diese die empfindliche Oberfläche beschädigen können.

Handhabung

Setzen Sie den Kopfhörer so auf, dass beide Ohren fest abgedeckt werden und der Kopfhörer mittig auf dem Ohr sitzt.

Passen Sie ggf. die Länge des Bügels an Ihre Kopfgröße an.

Akku laden

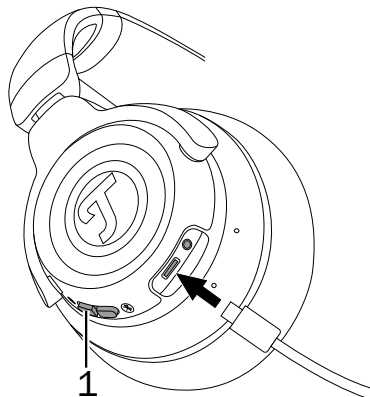
Drücken Sie kurz auf die Power-Taste **1** um den Ladestand des Akkus anzuzeigen:

Wenn die LED für 2 Sekunden grün leuchtet, ist der Ladestand des Akkus zwischen 60–100 %.

Wenn die LED für 2 Sekunden orange leuchtet, ist der Ladestand des Akkus zwischen 20–60 %.

Wenn die LED für 2 Sekunden rot leuchtet, ist der Ladestand des Akkus zwischen 0–20 %.

Der Akku in Ihrem Teufel REAL BLUE NC besitzt eine Kapazität von ca. 20 Stunden, wenn der Kopfhörer im Bluetooth®- und gleichzeitig im ANC-Modus betrieben wird.



1. Öffnen Sie die Gummiabdeckung an der USB-Buchse.
2. Verbinden Sie den Kopfhörer und einen USB-Anschluss eines PCs oder eines USB-Adapters mithilfe des beiliegenden USB-Kabels.
Die LED leuchtet während des Ladevorgangs rot auf. Die LED leuchtet grün, sobald der Akku vollständig geladen ist. Je nach Leistung des verwendeten USB-Anschlusses dauert eine vollständige Ladung bis zu 3 Stunden.
3. Lösen Sie das USB-Ladekabel von der USB-Buchse des Kopfhörers und schließen Sie die Gummiabdeckung wieder. Die LED erlischt.

Hinweis:

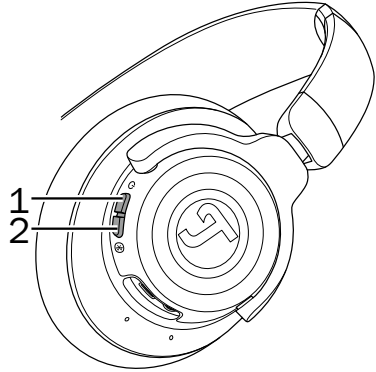
Bei iOS-Zuspielern und bei einigen neueren Android-Smartphones und -Tablets wird neben dem Bluetooth®-Symbol auch der Akkustand des Kopfhörers angezeigt.

Wenn die LED rot aufblinkt, ist der Akku des Kopfhörers fast leer und muss geladen werden, zusätzlich gibt der Kopfhörer ein akustisches Signal von sich.

Bluetooth®-Verbindung herstellen

Der Bluetooth®-Modus funktioniert nur, wenn kein Kabel angeschlossen ist. Sobald Sie den Kopfhörer zum Aufladen an ein USB-Ladegerät anschließen oder den Kopfhörer über ein Verbindungskabel betreiben, wird der Bluetooth®-Modus automatisch deaktiviert.

1. Drücken und halten Sie die Power-Taste **1** für 2 Sekunden gedrückt, um den Kopfhörer einzuschalten.
2. Drücken und halten Sie die Bluetooth®-Taste **2** für 2 Sekunden gedrückt, um die Bluetooth®-Suche zu starten. Die LED blinkt blau auf.
3. Aktivieren Sie die Bluetooth®-Funktion an Ihrem Zuspeler und wählen Sie „REAL BLUE NC“ aus. Die LED blinkt 5 Sekunden blau auf, wenn die Verbindung erfolgreich hergestellt wurde.



Hinweis:

Durch das kurze und gleichzeitige Drücken der Power-Taste **1** und der Bluetooth®-Taste **2** wird die Tastensperre aktiviert oder deaktiviert, zusätzlich gibt der Kopfhörer ein akustisches Signal von sich.

Die Bluetooth®-Verbindung wird getrennt, sobald der Kopfhörer zu weit von dem Zuspeler entfernt ist. Bringen Sie den Kopfhörer innerhalb von 2 Minuten in Reichweite des Zuspielers, um die Verbindung wieder herzustellen.

Beim Ausschalten des Kopfhörers wird die letzte Lautstärkeeinstellung gespeichert. Die Musikwiedergabe wird bei eingehenden Anrufen unterbrochen und nach dem Beenden des Anrufs fortgeführt.

Bluetooth®-Verbindung ändern/wiederherstellen

Der Kopfhörer verbindet sich automatisch mit dem am häufigsten verwendeten Zuspeler.

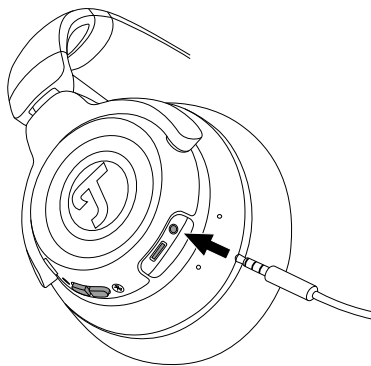
Drücken und halten Sie die Bluetooth®-Taste **2** für 5 Sekunden gedrückt, wenn Sie den Kopfhörer mit einem anderen Zuspeler verbinden wollen oder ein Verbindungsproblem besteht und Sie den Kopfhörer manuell zurücksetzen wollen.

Bluetooth®-Verbindung entfernen

Entfernen Sie den Kopfhörer in den Bluetooth®-Einstellungen Ihres Zuspielers.

Über 3,5-mm-Klinkenstecker verbinden

Verbinden Sie den 3,5-mm-Klinkenstecker-Ausgang des Kopfhörers und die Kopfhörerbuchse Ihres Audiosystems oder Ihres Smartphones mithilfe des beiliegenden Verbindungskabels.

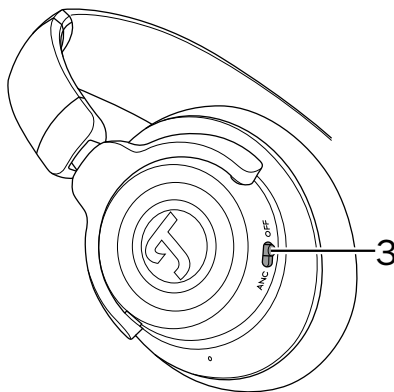


Hinweis:

Die Bluetooth®-Funktion wird automatisch beendet, sobald der Kopfhörer über den 3,5-mm-Klinkenstecker verbunden wird.

ANC ein-/ausschalten

Mit dem ANC-Schalter **3** können Sie das ANC ein und ausschalten.



Hinweis:

ANC ist eine aktive Geräuschunterdrückung mit welcher Umgebungsgeräusche unterdrückt werden, um Musik und Telefonate besser hören zu können.

Bitte beachten Sie, dass ANC besonders gut bei statischen, langen, tieffrequenten Geräuschen wie Flugzeugdröhnen, Rauschen, Brummen etc. funktioniert. Kurze, Impuls-artige Geräusche, wie Sprache, Klappern, Schritte werden schwächer reduziert. Derzeit gibt es kein Verfahren, das Störgeräusche komplett eliminiert.

REAL BLUE NC bedienen

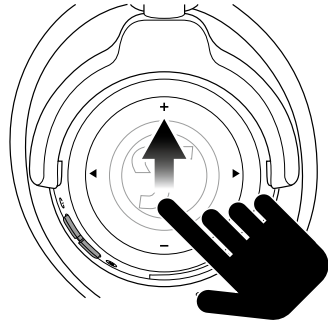
Entfernen Sie die Schutzfolie vor dem Gebrauch.

Hinweis:

Bitte beachten Sie, dass bei sehr trockenen Händen oder mit Handschuhen, die Bedienung nicht korrekt funktionieren kann. Ziehen Sie die Finger nicht zu schnell über die Oberfläche. Nach einiger Übung werden Sie feststellen, welche Bewegungen und Geschwindigkeiten optimal sind.

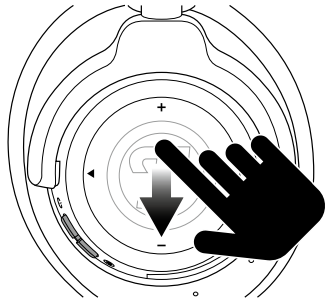
Ziehen Sie Ihren Finger auf der Touchfläche von unten nach oben, um die Lautstärke um eine Einheit zu erhöhen.

Halten Sie Ihren Finger auf der Touchfläche, um die Lautstärke um mehrere Einheiten zu erhöhen.

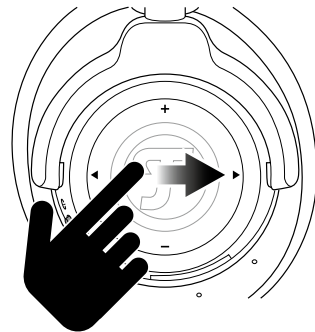


Ziehen Sie Ihren Finger auf der Touchfläche von oben nach unten, um die Lautstärke um eine Einheit zu verringern.

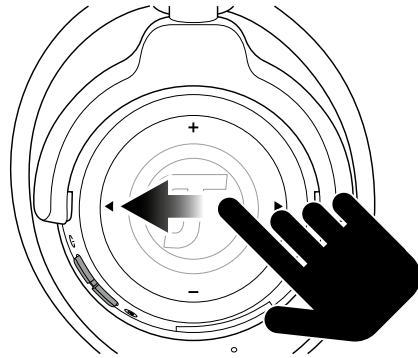
Halten Sie Ihren Finger auf der Touchfläche, um die Lautstärke um mehrere Einheiten zu verringern.



Ziehen Sie Ihren Finger auf der Touchfläche von links nach rechts, um den nächsten Musiktitel abzuspielen oder einen aktiven Anruf zu halten und einen wartenden Anruf anzunehmen.



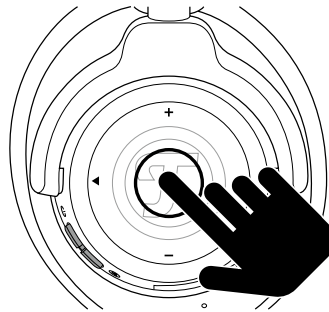
Ziehen Sie Ihren Finger auf der Touchfläche von rechts nach links, um den vorherigen Musiktitel abzuspielen oder einen aktiven Anruf zu halten und einen wartenden Anruf anzunehmen.



Drücken Sie einmal in die Mitte der Touchfläche, um: die Musik abzuspielen, die Musik zu pausieren, einen Anruf anzunehmen, einen ausgehenden Anruf abzuberechnen bzw. einen Anruf zu beenden.

Drücken Sie zweimal in die Mitte der Touchfläche, um den Zuspeler stumm zu schalten.

Drücken und halten Sie die Mitte der Touchfläche, um einen eingehenden Anruf abzulehnen.



Technische Daten

Treibereinheit:	Ø 40 mm
Max. Belastbarkeit:	40 mW
Impedanz:	16 Ohm
Empfindlichkeit bei 1 kHz:	93,5 dB @ 1 kHz 1 mW
Frequenzgang:	20 Hz–20 kHz +3 dB

Weitere Technische Daten finden Sie auf unserer Website.

Technische Änderungen vorbehalten!



Hiermit erklärt die Lautsprecher Teufel GmbH, dass dieses Produkt den Anforderungen der Richtlinien 2014/30/EU, 2014/35/EU und 2014/53/EU entspricht, sofern es den Anweisungen des Herstellers gemäß installiert und verwendet wird. Der vollständige Text der EU-Konformitätserklärung ist unter der folgenden Internetadresse verfügbar:

www.teufel.de/konformitaetserklaerungen.html

In diesem Produkt kommen folgende Funkfrequenzbänder und Funk-Sendeleistungen zur Anwendung:

Funknetz: Bluetooth

Frequenzband: 2402–2480 MHz

Sendeleistung: 2,5 mW/4dBm

Hilfe bei Störungen

Die folgenden Hinweise sollen Ihnen helfen, Störungen zu beseitigen.

Sollte dies nicht gelingen, helfen Ihnen sicherlich unsere ausführlichen FAQs auf unserer Website weiter. Ansonsten nehmen Sie bitte Kontakt mit unserer Hotline auf (siehe Seite 1).

Störung	Mögliche Ursache	Abhilfe
Keine Tonwiedergabe.	Das 3,5-mm-Klinkenstecker-Kabel ist nicht richtig verbunden.	Verbinden Sie das 3,5-mm-Klinkenstecker-Kabel richtig mit dem Kopfhörer.
	Es besteht keine Bluetooth®-Verbindung.	Stellen Sie eine Bluetooth®-Verbindung her. Gehen Sie in Reichweite des Zuspilers.
	Lautstärke zu gering eingestellt.	Erhöhen Sie die Lautstärke am Zuspiler und/oder am Kopfhörer.

Bei Fragen, Anregungen oder Kritik wenden Sie sich bitte an unseren Service:

Teufel

Lautsprecher Teufel GmbH
BIKINI Berlin
Budapester Straße 44
10787 Berlin (Germany)

Tel.: +49 (0)30 - 217 84 217
www.teufel.de

Alle Angaben ohne Gewähr.
Technische Änderungen, Tippfehler und Irrtum vorbehalten.