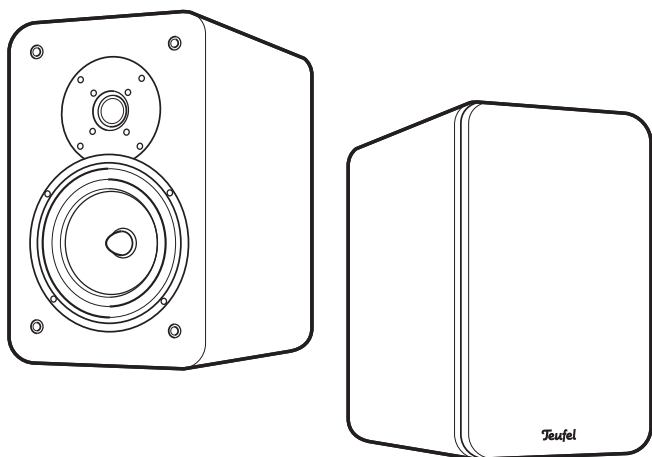


Technische Beschreibung und Bedienungsanleitung



Ultima 20

Stereo-Regallautsprecher

Teufel

Inhalt

Allgemeine Hinweise und Informationen.....	3
Zu Ihrer Sicherheit.....	4
Auspacken und Aufstellen	6
Reinigung und Pflege	10
Umweltschutz.....	11
Technische Daten.....	11



Bevor Sie die Lautsprecher in Betrieb nehmen, lesen Sie bitte zuerst die Sicherheitshinweise und die Bedienungsanleitung aufmerksam durch. Nur so können Sie alle Funktionen sicher und zuverlässig nutzen. Heben Sie die Bedienungsanleitung gut auf und übergeben Sie sie auch an einen möglichen Nachbesitzer.

Allgemeine Hinweise und Informationen

Zur Kenntnisnahme

Die Informationen in diesem Dokument können sich ohne vorherige Ankündigung ändern und stellen keinerlei Verpflichtung seitens der Lautsprecher Teufel GmbH dar.

Ohne vorherige schriftliche Genehmigung der Lautsprecher Teufel GmbH darf kein Teil dieser Bedienungsanleitung vervielfältigt, in irgendeiner Form oder auf irgendeine Weise elektronisch, mechanisch, durch Fotokopien oder durch Aufzeichnungen übertragen werden.

© Lautsprecher Teufel GmbH
Version 3.0, Juli 2018

Originalverpackung

Falls Sie das achtwöchige Rückgaberecht in Anspruch nehmen wollen, müssen wir Sie bitten, die Verpackung unbedingt aufzubewahren. Wir können die Lautsprecher nur MIT ORIGINALVERPACKUNG zurücknehmen.

Leerkartons sind nicht erhältlich!

Reklamation

Im Falle einer Reklamation benötigen wir zur Bearbeitung unbedingt folgende Angaben:

1. Rechnungs-Nummer

Zu finden auf dem Kaufbeleg (der dem Produkt beiliegt) oder der Auftragsbestätigung, die Sie als PDF-Dokument erhalten haben, z. B. 4322543

2. Serien-Nummer bzw. Los-Nummer

Zu finden auf der Rückseite des Gerätes,
z. B. Serien-Nr.: KB20240129A-123.

Vielen Dank für Ihre Unterstützung!

Kontakt

Bei Fragen, Anregungen oder Kritik wenden Sie sich bitte an unseren Service:

Lautsprecher Teufel GmbH
BIKINI Berlin
Budapester Straße 44
10787 Berlin (Germany)

Telefon:

Deutschland: +49 (0)30 217 84 217

Österreich: +43 12 05 22 3

Schweiz: +41 43 50 84 08 3

Telefax: +49 (0)30 / 300 930 930

Online-Support:

www.teufel.de/service

Kontaktformular:

www.teufel.de/kontakt

Zu Ihrer Sicherheit

Bestimmungsgemäßer Gebrauch

Die Lautsprecher dienen zur Wiedergabe von Audiosignalen, die von einem externen Verstärker via Lautsprecherkabel übertragen werden.

Verwenden Sie die Lautsprecher ausschließlich wie in dieser Bedienungsanleitung beschrieben. Jede andere Verwendung gilt als nicht bestimmungsgemäß und kann zu Sach- oder sogar zu Personenschäden führen.

Der Hersteller übernimmt keine Haftung für Schäden, die durch nicht bestimmungsgemäßen Gebrauch entstanden sind.

Die Lautsprecher sind zum Einsatz im privaten Bereich bestimmt.

Begriffserklärung

Folgende Signalbegriffe finden Sie in dieser Bedienungsanleitung:

WARNUNG

Dieser Signalbegriff bezeichnet eine Gefährdung mit einem mittleren Risikograd, die, wenn sie nicht vermieden wird, den Tod oder eine schwere Verletzung zur Folge haben kann.

VORSICHT

Dieser Signalbegriff bezeichnet eine Gefährdung mit einem niedrigen Risikograd, die, wenn sie nicht vermieden wird, eine geringfügige oder mäßige Verletzung zur Folge haben kann.

HINWEIS

Dieser Signalbegriff warnt vor möglichen Schäden.

Sicherheitshinweise

In diesem Kapitel finden Sie allgemeine Sicherheitshinweise, die Sie zu Ihrem eigenen Schutz und dem Schutz Dritter stets beachten sollten. Beachten Sie zusätzlich die Warnhinweise in den einzelnen Kapiteln in dieser Bedienungsanleitung.

Ein mangelhafter Aufstellungsort kann Verletzungen und Schäden nach sich ziehen.

- Verwenden Sie die Lautsprecher nicht unbefestigt in Fahrzeugen, an labilen Standorten, auf wackeligen Stativen oder Möbeln, an unterdimensionierten Halterungen etc. Die Lautsprecher könnten um- oder herunterfallen und Personenschäden verursachen oder selbst beschädigt werden.

- Stellen Sie die Lautsprecher so auf, dass sie nicht unbeabsichtigt heruntergestoßen werden können und die Kabel keine Stolperfallen bilden.
- Stellen Sie die Lautsprecher nicht in der Nähe von Wärmequellen auf (z. B. Heizkörper, Öfen, sonstige wärmespendende Geräte, wie Verstärker etc.).

Kinder können sich beim Spielen in der Verpackungsfolie verfangen und darin ersticken.

- Lassen Sie Kinder nicht mit dem Gerät und den Verpackungsfolien spielen. Es besteht Erstickungsgefahr.
- Achten Sie darauf, dass Kinder keine kleinen Teile aus dem Gerät entnehmen oder vom Gerät abziehen (z. B. Bedienknöpfe oder Steckeradapter). Sie könnten die Teile verschlucken und daran ersticken.

Dauerhaftes Hören mit hoher Lautstärke kann zu Gehörschäden führen.

Beugen Sie Gesundheitsschäden vor und vermeiden Sie das Hören bei großem Lautstärkepegel über lange Zeiträume.

- Halten Sie bei hohen Lautstärken immer einen gewissen Abstand und nie Ihre Ohren direkt an den Lautsprecher.
- Wenn ein Verstärker auf volle Lautstärke eingestellt ist, kann ein sehr hoher Schalldruck entstehen. Neben organischen Schäden

können dadurch auch psychologische Folgen auftreten. Besonders gefährdet sind Kinder und Haustiere. Stellen Sie den Lautstärkeregler Ihres Verstärkers vor dem Einschalten auf einen niedrigen Pegel ein.

Dieses Produkt enthält magnetisches Material.

- Erkundigen Sie sich ggf. bei Ihrem Arzt nach Auswirkungen auf Implantate wie Herzschrittmacher oder Defibrillatoren.

Wenn die Lautsprecher vom Kalten ins Warme kommen – z. B. nach dem Transport – kann sich Kondenswasser im Inneren bilden.

- Lassen Sie die Lautsprecher in einem solchen Fall mindestens 2 Stunden stehen, bevor Sie sie anschließen und in Betrieb nehmen.

Unsachgemäßer Umgang mit den Lautsprechern kann zu Beschädigung oder zum Brand führen.

- Stellen Sie keine offenen Brandquellen wie brennende Kerzen oder Ähnliches auf die Lautsprecher.
- Sorgen Sie für ausreichende Lüftung.
- Setzen Sie die Lautsprecher nicht der direkten Sonne aus.
- Verwenden Sie die Lautsprecher nur in Innenräumen.
- Betreiben Sie die Lautsprecher nicht in Feuchträumen, und schützen Sie sie vor Tropf- und Spritzwasser. Achten Sie auch

darauf, dass keine Vasen oder andere mit Flüssigkeit gefüllten Gefäße auf den Lautsprechern oder in deren Nähe stehen, damit keine Flüssigkeit in das Gehäuse gelangt.

Wenn der Verstärker unterdimensioniert ist, kann der Verstärker bei hohen Lautstärken in den Clipping-Betrieb geraten, wodurch die Hochtonlautsprecher zerstört werden können.

- Schließen Sie Ihre Lautsprecher nur an Verstärker an, die zur Leistung Ihrer Lautsprecher passen.

Wenn der Verstärker überdimensioniert ist, kann zu hohe Lautstärke den/die Bass-Lautsprecher zerstören.

- Wenn die Musikwiedergabe verzerrt klingt, verringern Sie die Lautstärke.

Auspacken und Aufstellen

Auspacken

- Öffnen Sie vorsichtig die Kartons, entfernen Sie die EPE-Schaumteile und heben Sie die Lautsprecher vorsichtig aus dem Karton, ohne in die Membranen zu fassen.

i Die Ultima 20-Lautsprecher werden aufgrund unterschiedlicher Kundenanforderungen ohne Lautsprecherkabel ausgeliefert. Passende Kabel finden Sie in unserem Webshop (www.teufel.de) im Bereich „Zubehör“.

HINWEIS

- Prüfen Sie, ob die Lieferung vollständig und unbeschädigt ist. Bei Schäden, den Artikel nicht in Betrieb nehmen, sondern unseren Service kontaktieren.

Hinweise zum Aufstellungsort

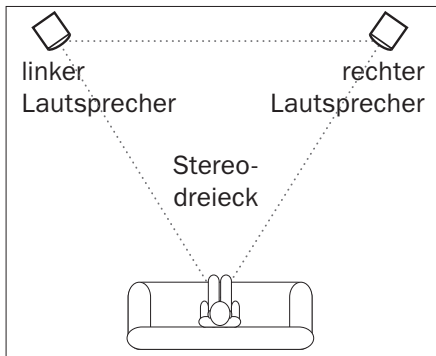
- Wählen Sie einen stabilen, ebenen Untergrund.
- Sorgen Sie für eine trockene, staubfreie Umgebung.
- Vermeiden Sie die Nähe von Wärmequellen und direkte Sonneneinstrahlung.
- Verlegen Sie die Anschlusskabel so, dass sie keine Stolperfallen bilden.
- Stellen Sie keine schweren Gegenstände auf die Kabel oder die Lautsprecher.

Positionierung der Lautsprecher

Die folgenden Angaben beziehen sich auf den „idealen Hörraum“, in dem der Zuhörer mit ausreichendem Abstand zentral vor den Lautsprecher-Boxen sitzt (siehe Grafik) und sich keine Gegenstände (Tische o. Ä.) dazwischen befinden. Doch leider erlauben der Raum, die Einrichtung oder andere Gegebenheiten nicht immer eine derart optimale Platzierung.

Moderne Verstärker bieten vielfältige Möglichkeiten, etwaige Abstriche in der Aufstellung elektronisch zu kompensieren. Generell gilt die Regel: Stets können Sie auf Basis unserer Empfehlungen experimentieren, was in Ihren Räumlichkeiten akustisch und optisch am besten funktioniert. Lassen Sie Ihre Ohren (und Augen) entscheiden!

Verwendung als Front-Lautsprecher

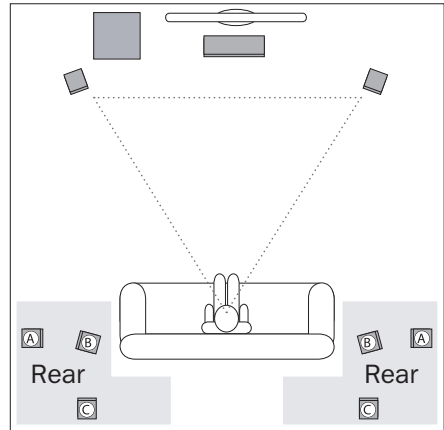


Die Lautsprecher sollten rechts und links vor dem Zuhörer stehen und mit ihm ein möglichst gleichseitiges

Dreieck bilden - das sogenannte Stereodreieck (Entfernung zum Hörer = Entfernung zwischen den Lautsprechern). Die Lautsprecher sollten gerade in den Raum strahlen oder leicht auf den Zuhörer ausgerichtet sein.

Als Standort für die Lautsprecher sind z. B. Regale oder Sideboards sehr gut geeignet.

Verwendung als Rear-Lautsprecher



Die Rear-Lautsprecher werden seitlich oder rückwärtig vom Zuhörer in einer Höhe von 1,20 m bis 2,10 m aufgestellt oder aufgehängt (siehe graue Bereiche in der Grafik).

Die optimale Position liegt links und rechts seitlich um ca. 20 Grad versetzt von der Parallelposition zum Hörer (A). Empfehlenswert ist es stets, dass die Entfernung der Rear-Lautsprecher zum Hörplatz einen Meter überschreitet. Wenn Sie aber näher sitzen (müssen), sorgen Sie

bitte dafür, dass die Frontseiten der Boxen Sie nicht direkt anstrahlen, sondern durch Anwinkeln der Lautsprecher diese eher zur Wand hin ausgerichtet werden **Ⓑ**.

Alternativ können Sie eine größere Entfernung erzeugen, indem Sie die Boxen höher als 1,20 m positionieren (z. B. auch an der Decke) oder weiter entfernt aufstellen **Ⓒ**.

Wandmontage

Auch eine Wandmontage ist möglich. Hierfür sind entsprechende Halter in unserem Webshop unter Zubehör erhältlich. Sie werden mithilfe der im Lautsprecherboden befindlichen M6-Gewindebohrung montiert.

Diese dient auch zur Fixierung eines passenden Standfußes, den Sie ebenfalls in unserem Webshop erhalten.

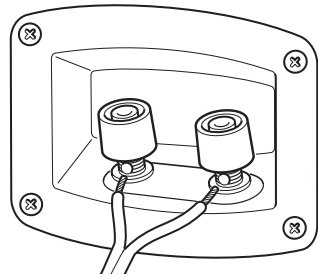
Anschließen

⚠ VORSICHT

Stolpergefahr!

– Verlegen Sie die Kabel so, dass sie keine Stolperfallen bilden.

1. Schalten Sie Ihren AV-Receiver bzw. Mehrkanal-Aktiv-Subwoofer aus.
2. Verlegen Sie je ein Lautsprecherkabel von Ihrem AV-Receiver bzw. Mehrkanal-Aktiv-Subwoofer zu den Lautsprechern. Diese Kabel sollten hochwertige Lautsprecher-Doppellitze mit gekennzeichneten Adern sein. Der Querschnitt sollte mindestens 1,5 mm² betragen.



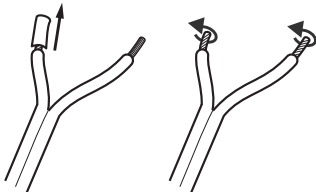
An der Rückseite jedes Lautsprechers befindet sich ein Anschlussterminal mit zwei Klemmen, an die Sie die Lautsprecherkabel anschließen müssen.

Die Klemmen sind jeweils rot (+) und schwarz (-) markiert.

HINWEIS

Achten Sie auf die korrekte Polung!

- Verbinden Sie jeweils die gleichfarbigen Klemmen Ihrer Lautsprecher und Ihres Verstärkers miteinander, da sonst die Klangqualität leidet. Um dies zu erleichtern, sind die einzelnen Litzen der Lautsprecherkabel durch unterschiedliche Farben oder Formen gekennzeichnet.



3. Teilen Sie die Litze an beiden Enden auf etwa 30 mm und entfernen Sie jeweils ca. 10 mm der Isolierung.
4. Verdrehen Sie die abisolierten Litzenenden, damit kein Draht heraussteht. Ein Verzinnen ist nicht notwendig.
5. Drehen Sie die Anschlussklemme gegen den Uhrzeigersinn los. Führen Sie das abisolierte Kabelende in das nun sichtbare Loch ein. Drehen Sie die Anschlussklemme im Uhrzeigersinn zu. Damit ist das Kabel festgeklemmt.

6. Schließen Sie das Lautsprecherkabel an Ihren AV-Receiver bzw. Mehrkanal-Aktiv-Subwoofer an. Hinweise dazu sollten Sie in der Gebrauchsanleitung des Gerätes finden.

Entfernen der Schutzgitter

Sie können die Schutzgitter von den Lautsprechern abnehmen, indem Sie vorsichtig hinter die Schutzgitter greifen und diese langsam nach vorn abziehen.

Durch das Entfernen des Schutzgitters werden insbesondere hohe Frequenzen klarer wiedergegeben.

Beim Aufsetzen der Schutzgitter achten Sie bitte darauf, dass die Montagestifte genau in die entsprechenden Buchsen am Lautsprecher gleiten.

Reinigung und Pflege

Die furnierten Flächen unserer Lautsprecher sind mit einem Oberflächenschutz versehen, der eine Holzpolitur überflüssig macht.

HINWEIS

Äußere Einflüsse können das Gerät beschädigen bzw. zerstören.

- *Verwenden Sie möglichst nur klares Wasser ohne Reinigungszusätze. Bei hartnäckigen Flecken können Sie mildes Seifenwasser verwenden.*
 - *Verwenden Sie auf keinen Fall scharfe Reiniger, Spiritus, Verdünner, Benzin oder Ähnliches. Solche Reinigungsmittel können die empfindliche Gehäuseoberfläche beschädigen.*
- Entfernen Sie Staub oder leichte Verschmutzungen am besten mit einem trockenen, geschmeidigen Ledertuch.
 - Reiben Sie stärkere Verschmutzung mit einem feuchten Tuch ab. Sorgen Sie dafür, dass keine Flüssigkeit in die Lautsprecher eindringt.
 - Wischen Sie die Flächen anschließend sofort mit einem weichen Tuch ohne Druck trocken.

Umweltschutz



Altgeräte dürfen nicht in den Hausmüll!

Elektrogeräte enthalten
Schadstoffe und wertvolle Ressourcen.

Jeder Verbraucher ist deshalb gesetzlich verpflichtet, Elektro-Altgeräte an einer zugelassenen Sammel- oder Rücknahmestelle abzugeben. Dadurch werden sie einer umwelt- und ressourcenschonenden Verwertung zugeführt.

Sie können Elektro-Altgeräte kostenlos beim lokalen Wertstoff-/ Recyclinghof abgeben.

Für weitere Informationen zu diesem Thema wenden Sie sich direkt an Ihren Händler.

Technische Daten

Impedanz:	4–8 Ohm
Sinus Belastbarkeit:	40 Watt (longterm), 80 Watt (shortterm)
Empfohlene Trennfrequenz bei Betrieb mit Subwoofer:	65 Hz
X-Over-Frequenzen:	2800 Hz
Tieftonlautsprecher:	165 mm
Hochtonlautsprecher:	25,4 mm
Volumen:	10,5 Liter
Maße (B × T × H):	215 mm × 251 mm × 335 mm
Nettogewicht:	6,2 kg

Weitere Technische Daten finden Sie auf unserer Website.
Technische Änderungen vorbehalten!

Teufel

Bei Fragen, Anregungen oder Kritik wenden Sie sich bitte an unseren Service:

Lautsprecher Teufel GmbH
BIKINI Berlin
Budapester Straße 44
10787 Berlin (Germany)

Telefon:

Deutschland: +49 (0)30 217 84 217

Österreich: +43 12 05 22 3

Schweiz: +41 43 50 84 08 3

Telefax: +49 (0)30 / 300 930 930

Online-Support: www.teufel.de/service

Kontaktformular: www.teufel.de/kontakt

Alle Angaben ohne Gewähr.

Technische Änderungen, Tippfehler und Irrtum vorbehalten.



Dieses Gerät erfüllt die geltenden europäischen und nationalen Richtlinien. Dies wird durch die CE Kennzeichnung bestätigt (entsprechende Erklärungen sind beim Hersteller hinterlegt).